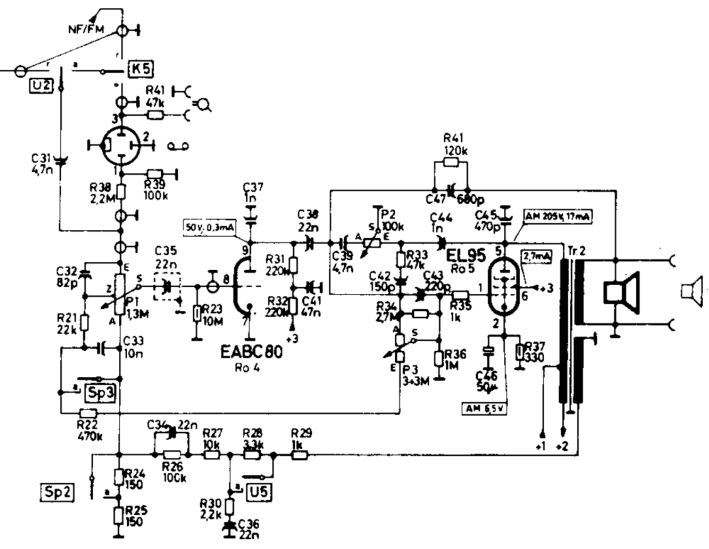
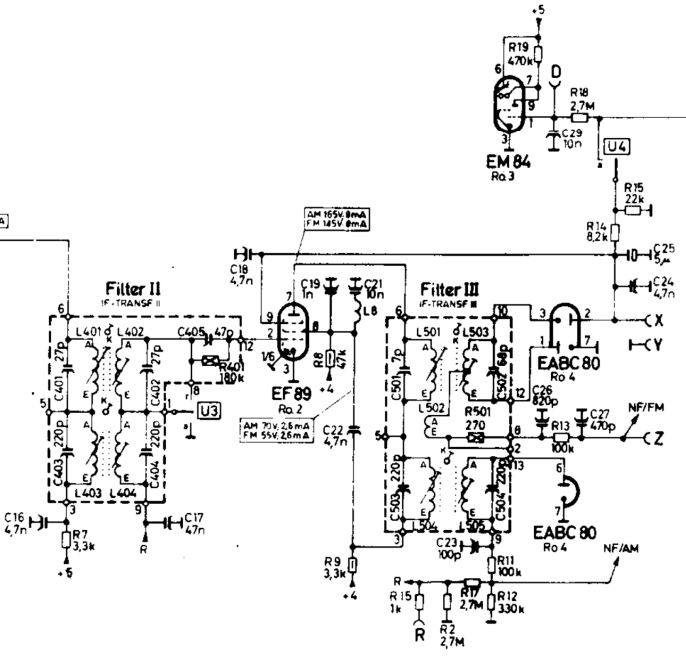
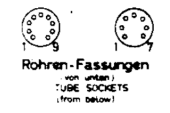
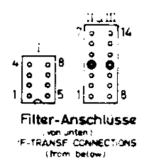
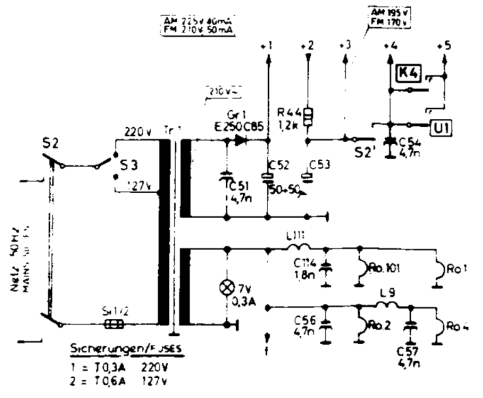
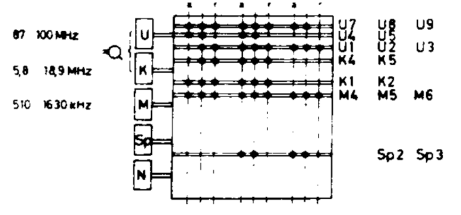


- Widerstände
 RESISTORS
- 100k
 - 10k
 - 1k
 - 100Ω
 - 10Ω
 - 1Ω
 - 2W
- Kondensatoren
 CAPACITORS
- 1p = 1pF
 - 1n = 0.001μF
 - 1μ = 1μF

Z/F/F: AM 460 kHz FM 67,5 MHz
 Gleichspannungsmessung mit Voltmeter Pt 20kΩ/V
 DC VOLTAGE TEST WITH VOLTMETER Pt 20kΩ/V



S1 Drucktastenaggregat
 KEY ASSEMBLY



SABA
 Triberg 11K
 Triberg 90/11K